

ARCA

caldaie

Conto Termico 2.0

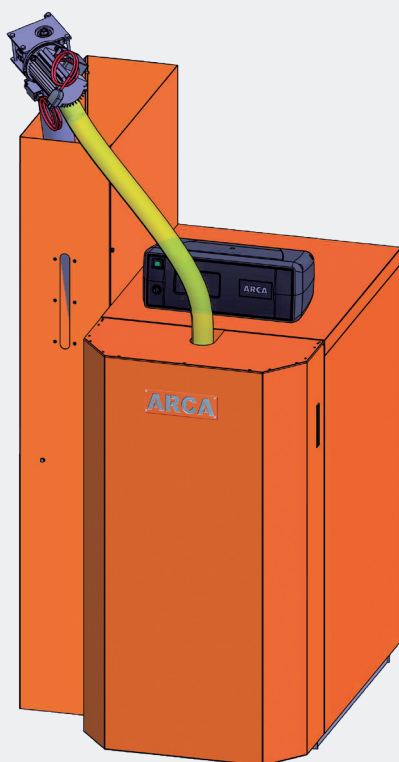


VERSIONI
CON FOCOLARE
IN ACCIAIO INOX
GARANZIA 10 ANNI



ASPIRO CTCA

CALDAIA A LEGNA A FIAMMA ROVESCIATA
IN ACCIAIO
DOTATA DI SONDA LAMBDA
POTENZIALITÀ 25 - 35 - 50 KW



LPA DUO MATIC LPA DUO MATIC INOX

CALDAIA A GASSOGENO IN ACCIAIO
FUNZIONAMENTO LEGNA-PELLET AUTOMATICO
POTENZIALITÀ DA 31 KW



GRANOLA CTCA

CALDAIA A PELLET DI LEGNO NATURALE
POTENZIALITÀ 21 - 31 KW
BASSI CONSUMI ELETTRICI
LUNGA AUTONOMIA PELLET, FINO A 30GG

CALDAIE A BIOMASSA CONTO TERMICO

ASPIRO CTCA AUTOMATICA

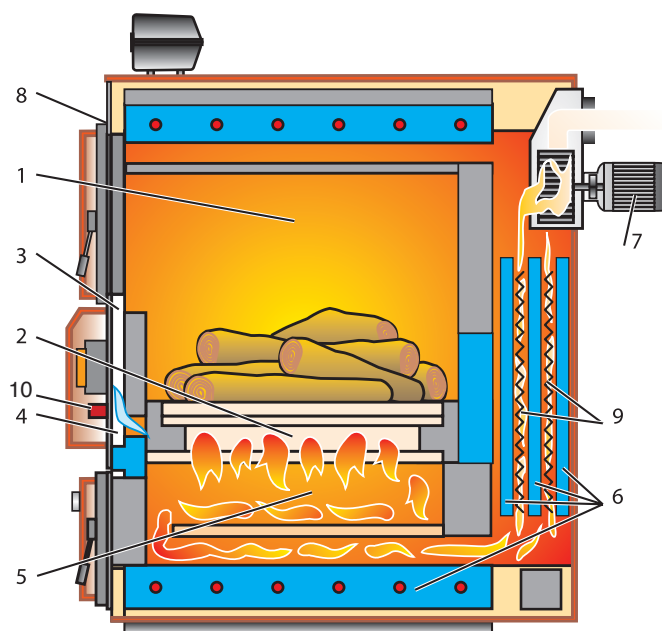
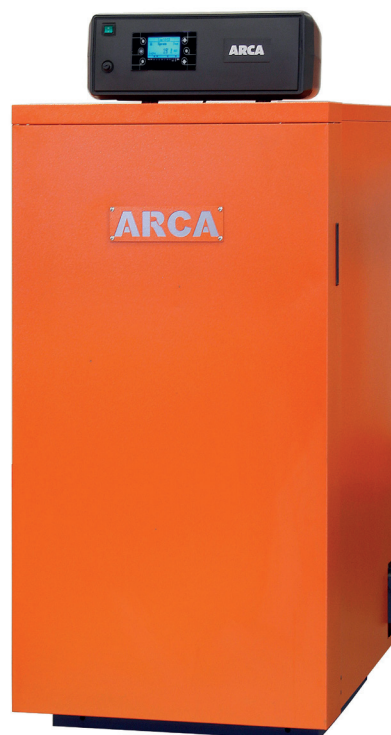
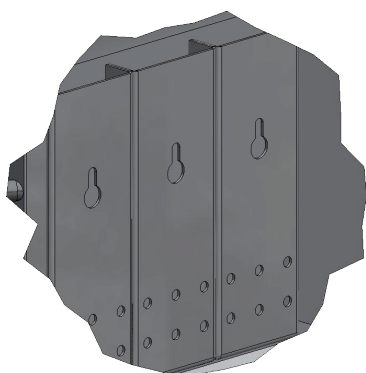
Aspiro CTCA è una caldaia a gassificazione di legna. La miscela dei gas prodotti viene aspirata attraverso le fenditure della griglia nella zona inferiore del focolare (zona di scambio) dove darà origine alla caratteristica "fiamma rovesciata".

La gassificazione, non bruciando in modo diretto la legna ma utilizzando i gas in essa contenuti, permette uno sfruttamento totale del combustibile solido che si traduce in un elevato rendimento di combustione ed in un bassissimo impatto ambientale per l'assenza nei fumi di incombusti e di sostanze nocive.

La caldaia Aspiro CTCA è stata progettata per limitare al massimo gli effetti negativi delle condense acide. Il focolare ha spessore 8 mm (5 mm INOX) e non presenta nella zona superiore del magazzino legna alcun cordone di saldatura; inoltre le pareti anteriore e posteriore sono protette da uno strato di cemento refrattario e non sono attraversate dall'acqua (pareti secche).

CANALI DI GASSIFICAZIONE

La nuova Aspiro 4 stelle, dispone dei canali di gassificazione all'interno del magazzino legna al fine di consentire la combustione della sola parte bassa dei ciocchi di legna.



Legenda

- | | | |
|--|-----------------------------|-----------------------------|
| 1. zona magazzino legna-gassificazione | 4. ingresso aria secondaria | 8. by-pass |
| 2. griglia bruciatore | 5. zona combustione | 9. turbolatori mobili |
| 3. ingresso aria primaria | 6. zona di scambio | 10. motore per sonda lambda |
| | 7. elettroventilatore | |

IL MAGAZZINO LEGNA ANTI CONDENSA E ANTI CORROSIONE

Il rivestimento in materiale refrattario protegge interamente sia la parte posteriore che la parte anteriore. Tutte le pareti del magazzino legna sono costruite in acciaio di spessore 8 mm (5 mm INOX). Gli accorgimenti adottati comportano un notevole aumento della durata e dell'affidabilità. In particolare l'eliminazione delle saldature evita il rischio di presenza di micropori nelle saldature che, corrose da condensazioni acide, o anche da normale usura, costituivano la causa principale delle infiltrazioni d'acqua di caldaia nel magazzino legna. Risultano così drasticamente ridotti gli interventi di manutenzione straordinaria. La manutenzione e la pulizia della caldaia risultano notevolmente facilitate dalla totale ispezionabilità di tutti i componenti.

AVVIAMENTO

Il caricamento del combustibile e l'avviamento vengono eseguiti con le stesse modalità di una normale caldaia a combustibile solido. L'accensione viene eseguita tenendo aperta la porta del magazzino legna e con ventilatore in funzione, mentre la porta inferiore della camera di combustione rimane chiusa. Dopo circa 10 minuti, quando si saranno formate le prime braci, chiudere la porta del magazzino legna; il ventilatore continuerà a funzionare per completare il rovesciamento della fiamma. Dalla spia si potrà controllare se la combustione a fiamma rovesciata procede correttamente.

CARICAMENTO

In condizioni normali di utilizzo, se la caldaia è correttamente dimensionata all'impianto, il caricamento di combustibile solido, viene eseguito mediamente 2-3 volte al giorno. In bassa stagione evitare cariche di legna eccessive al fine di non mantenere il magazzino pieno a caldaia spenta. In tale condizione infatti, la legna espelle l'umidità e provoca un forte attacco corrosivo.

E' consigliato l'uso di un serbatoio inerziale (Puffer).
Vedi schemi idraulici da sito www.arcacaldaie.com

SICUREZZA

La caldaia è dotata di scambiatore di sicurezza direttamente immerso nell'acqua di caldaia, che raffredda il generatore in caso di eccesso di temperatura (98/100°C), impiegando acqua proveniente dall'impianto idrico.

La valvola di scarico termico viene fornita su richiesta.

ISOLAMENTO

L'isolamento è costituito da un materassino di lana di roccia dello spessore di 80 mm., posto a diretto contatto del corpo caldaia.

VERSIONI IN ACCIAIO INOX

E' risaputo che anche il legno essicato per 2 o 3 anni contiene sempre una quantità d'acqua minima che oscilla intorno al 15%.

L'acqua presente nella legna oltre a ridurre il rendimento di combustione della caldaia può costituire una fonte di elevato attacco corrosivo. In particolare, nelle zone dove la falda acquifera risulta sulfurea o particolarmente ricca di sostanze acide la pianta che attraverso le radici beve questa tipologia di acqua produrrà legname ricco a sua volta di acqua con forti concentrazioni di zolfo, e varie sostanze acide ecc..

Nel processo di gassificazione della legna in caldaia, tali sostanze produrranno un ambiente fortemente aggressivo nel magazzino legna, con forti concentrazioni di acido acetico.

Tale aggressività produce un attacco molto corrosivo soprattutto quando la caldaia si trova in stand by e i vapori di essiccazione lambiscono le pareti del focolare per tempi lunghi. Questo accade in primavera e autunno, in assenza di serbatoio di accumulo o quando si produce acqua calda nel periodo estivo. Per conoscere e approfondire come si sviluppa il fenomeno corrosivo nelle caldaie a gassificazione visita il sito www.arcacaldaie.com

La proposta di Arca è risolutiva per qualunque tipo di legna utilizzata: il focolare in acciaio INOX AISI 304.

L'uso di tali materiali implica una tecnologia specifica di saldatura del prodotto di cui Arca è dotata da anni.



LA CENTRALE DI DISTRIBUZIONE DELL'ARIA E IL BRUCIATORE COMPLETAMENTE SMONTABILI

Questa caldaia è stata concepita e realizzata come un corpo modulare i cui componenti sono in qualsiasi momento sostituibili singolarmente. Risulta quindi estremamente semplice smontare e sostituire le portine di accesso al magazzino legna e al focolare, come pure il ventilatore, la centrale di distribuzione dell'aria, il bruciatore, le relative griglie, i catalizzatori, anche senza l'intervento del tecnico di assistenza.

Il bruciatore ed il catalizzatore sono realizzati interamente in ghisa ad alto contenuto di cromo.

LA VALVOLA MISCELATRICE

Nonostante gli accorgimenti e le caratteristiche tecnico costruttive del generatore è da tener presente che comunque la legna da ardere ha di norma un elevato contenuto di umidità rispetto agli altri combustibili.

Al fine di limitare al massimo la produzione di condensa è opportuno mantenere elevata la temperatura d'esercizio della caldaia.

A tale scopo il termostato di esercizio in dotazione ha un campo di intervento limitato tra i valori di circa 65 - 90 °C.

E' quindi consigliato l'uso di una valvola miscelatrice per regolare la temperatura di mandata. E' inoltre opportuno dimensionare volta per volta la carica di combustibile alla effettiva necessità, in modo da evitare lunghe soste con il magazzino totalmente riempito di legna umida.

MODULAZIONE ELETTRONICA DI FIAMMA E CONTROLLO DELLE TEMPERATURE

FINALITÀ E IMPORTANZA DEL CONTROLLO DELLA TEMPERATURA FUMI

In funzione del potere calorifico e dell'umidità della legna utilizzata, potremmo avere temperature fumi molto differenti a parità di ventilatore utilizzato, cioè a parità di portata di aria comburente.

In particolare, utilizzando legna con limitato potere calorifico, ad esempio il pioppo, e magari con elevata umidità, potremmo avere una temperatura fumi di 140 °C, mentre utilizzando legna di faggio con ridotta umidità potremmo avere una temperatura dei fumi oltre i 280 °C.

TEMPERATURE TROPPO BASSE

Se la temperatura dei fumi è troppo bassa, ad esempio inferiore ai 140°C potremmo avere formazione di condensa e di catrame nel condotto fumario con deposito di residui incombusti che nel lungo termine potrebbero incendiarsi e causare danni seri alla canna fumaria e all'abitazione dell'utente.

TEMPERATURE TROPPO ALTE

Se la temperatura dei fumi è troppo elevata, ad esempio oltre i 200°C si possono riscontrare i seguenti problemi:

- a) usura precoce dei barrotti del bruciatore e dei catalizzatori
- b) essiccazione del cuscinetto e conseguente rumorosità e usura del motore del ventilatore/aspiratore fumi
- c) riduzione del rendimento termico della caldaia e conseguente eccesso di consumo di combustibile

Per ovviare a questi inconvenienti, la nuova elettronica controlla la temperatura fumi e modificando il regime di rotazione del motore stabilizza la temperatura dei fumi all'interno del range fissato dai parametri 14 e 15 della scheda elettronica stessa. Il motore dell'aspiratore è dotato di doppio avvolgimento e può quindi funzionare a 2800 o a 2000 giri /min. La potenza erogata dalla caldaia potrà variare tra il 100% e il 65% circa.

Una riduzione della potenza sotto il 65% potrebbe causare i problemi elencati al punto 1.

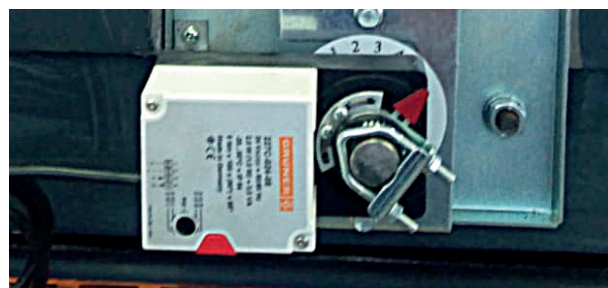
Si è adottata la tecnica del motore a doppio avvolgimento in quanto la soluzione del motore modulante con taglio di fase produce emissioni elettromagnetiche indesiderate e può causare il surriscaldamento del motore e dell'elettronica stessa.

FINALITÀ E IMPORTANZA DELLA MODULAZIONE SULLA TEMPERATURA DELL'ACQUA

Oltre al controllo dei fumi l'elettronica provvede alla modulazione del motore anche quando la temperatura dell'acqua è prossima alla temperatura richiesta dall'utente. La finalità di questa modulazione è quella di ridurre accensioni e spegnimenti del motore quando la potenza richiesta dall'impianto è inferiore alla potenza massima erogata dalla caldaia.

SONDA LAMBDA

Tutti i modelli Aspiro CTCA, sono dotati di sonda lambda di serie. La sonda attraverso l'elettronica di caldaia, governa l'ingresso dell'aria comburente in caldaia regolando l'apposito servomotore.



ACCUMULO

Un puffer o serbatoio inerziale di acqua di caldaia (dimensionato 20 litri/Kw), è fortemente consigliato per consentire di accumulare energia termica nei periodi di ridotta necessità al fine di erogarla nel momento di massima richiesta. Questo consente tra l'altro un rendimento ciclico maggiore e il funzionamento in continuo (con modulazione) della caldaia senza dover ripetere cicli di accensione e un minore attacco corrosivo nel focolare dato dal ristagno di legna e dai prodotti della gassificazione. Attenzione: per godere degli incentivi conto termico, attenersi alle prescrizioni del GSE.

VERSIONI SA: SCAMBIATORE AUSILIARIO

La caldaia Aspiro CTCA, nella versione SA, è dotata di uno scambiatore in rame del diametro di 22 mm. interamente immerso nell'acqua di caldaia.

Tale scambiatore può essere utilizzato per produrre acqua calda sanitaria in modo istantaneo oppure può essere utilizzato come secondario circuito di riscaldamento per impianti a vaso chiuso.

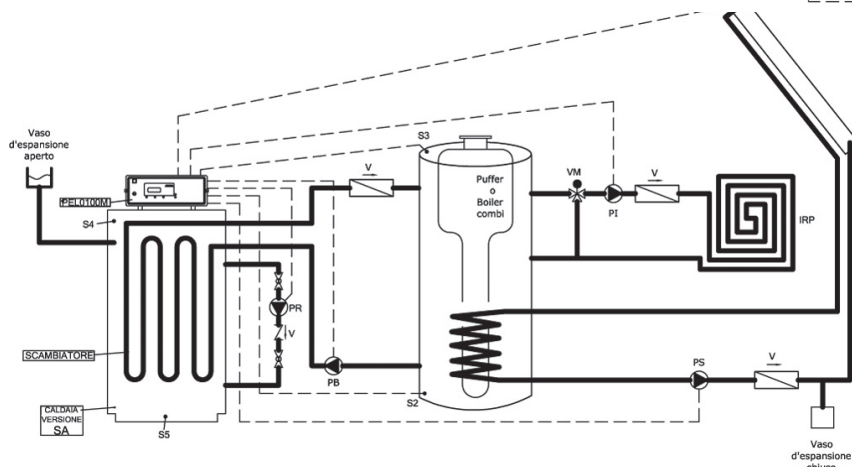
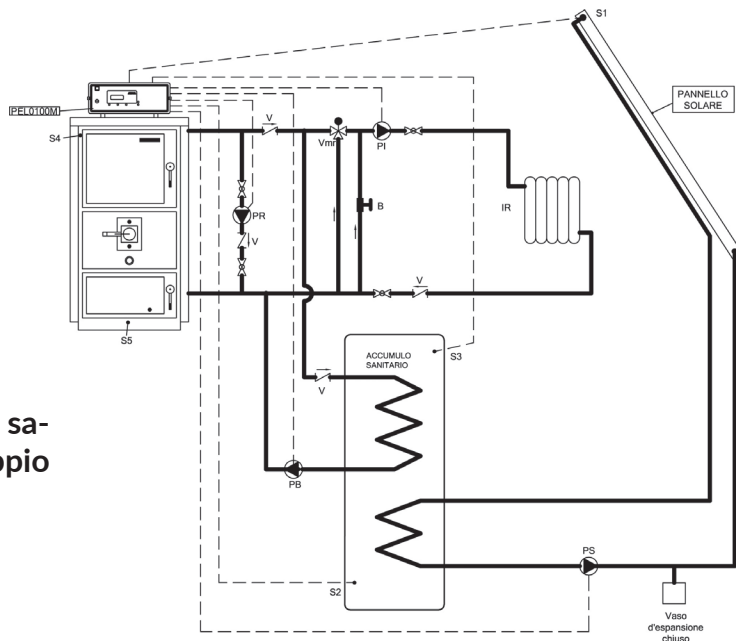


SCHEMI DI IMPIANTO CONSIGLIATI

Tre versioni da 25, 35 e 50 kW.

A titolo esemplificativo si forniscono gli schemi idraulici più complessi con presenza di pannello solare, caldaia a legna o a pellet ed eventuale impianto a pavimento.

Con solare per solo uso sanitario con bollitore doppio serpentino.

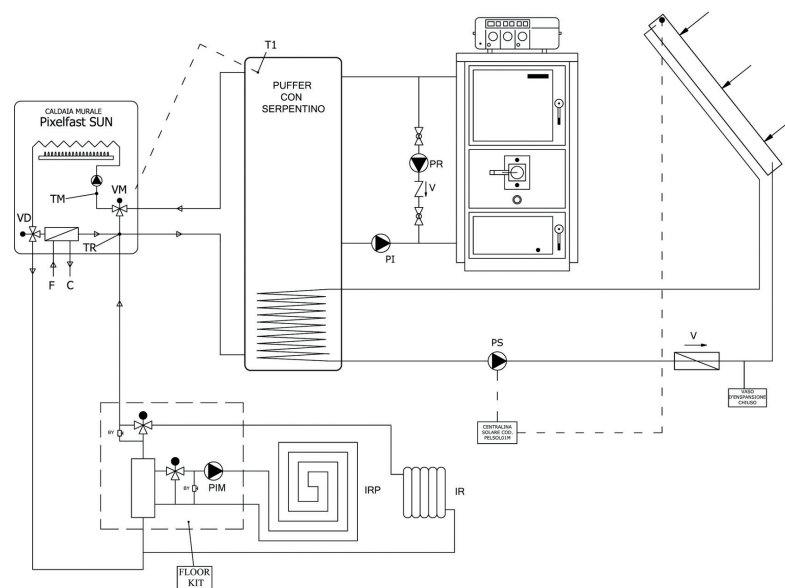


Con solare per integrazione riscaldamento (consigliato solo in presenza di impianto a pavimento) con puffer combi.

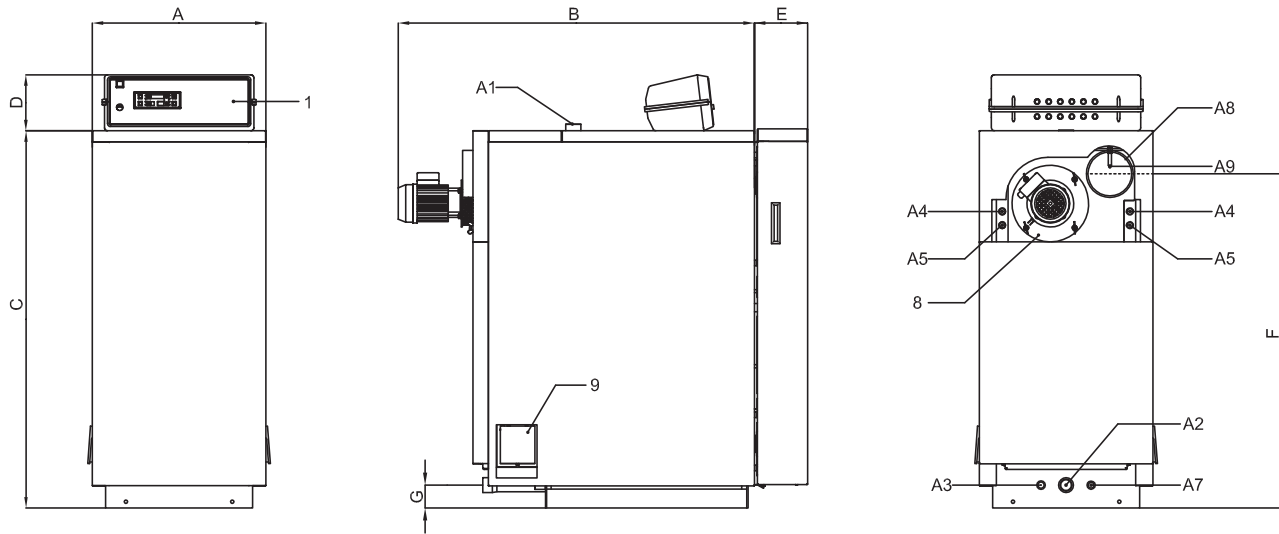
Schemi idraulici per sistemi complessi.

In presenza di caldaia murale e fonte solare o biomassa, Arca dispone di un innovativo sistema brevettato ad elevata efficienza: il sistema SUN.

Per ulteriori dettagli dello schema SUN visita il sito www.arcacaldaie.com



ASPIRO CTCA - CARATTERISTICHE TECNICHE E DIMENSIONI



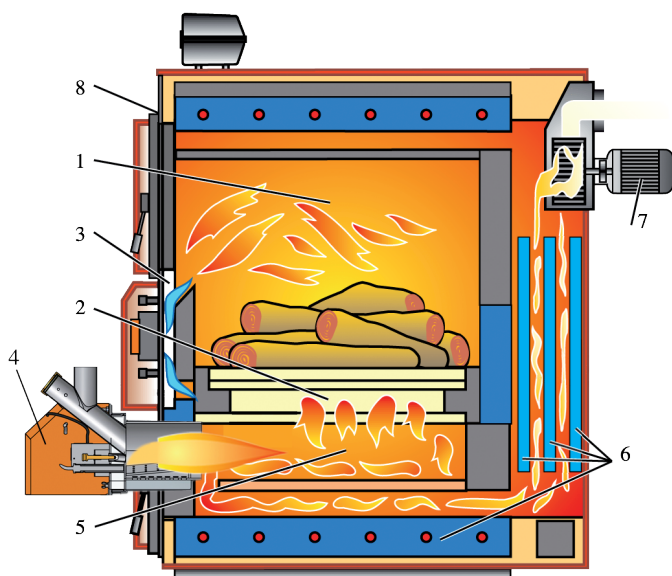
Legenda

- 1 Quadro elettronico
- 8 Motore ventilatore 2 velocità
- 9 Portina antiscoppio
- A1 Mandata impianto
- A2 Ritorno impianto
- A3 Scarico caldaia
- A4 Attacchi scambiatore di sicurezza
- A5 Attacchi scambiatore acqua sanitaria (solo ver. SA)
- A7 Attacco pozzetto sonda caldaia (S5)
- A8 Attacco camino
- A9 Attacco pozzetto sonda fumi

DIMENSIONI	A	B	C	D	E	F	G	A1	Uscita fumi
	mm	mm	mm	mm	mm	mm	mm	"	∅
ASPIRO 25 CTCA	550	1.050	1.200	190	150	1.080	80	1" 1/4	150
ASPIRO 35 CTCA	650	1.050	1.300	190	150	1.150	80	1" 1/2	180
ASPIRO 50 CTCA	650	1.230	1.300	190	150	1.150	80	1" 1/2	180

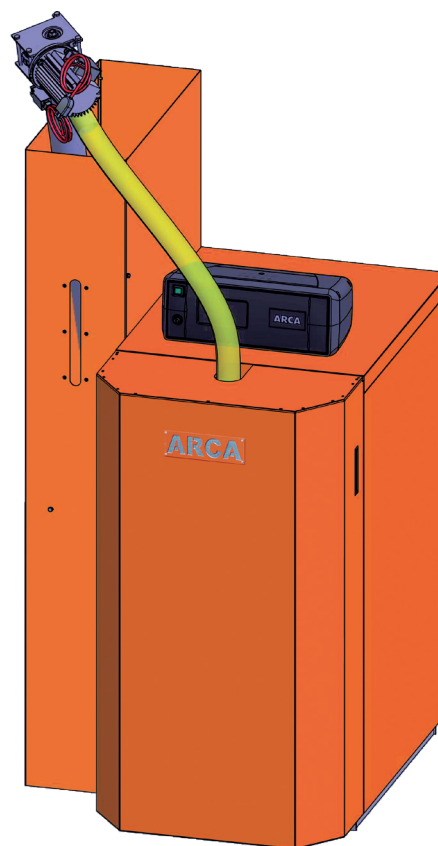
CARATTERISTICHE TECNICHE	Unità di misura	Aspiro 25 CTCA	Aspiro 35 CTCA	Aspiro 50 CTCA
Classe secondo al EN 303-5:2012	----	5	5	5
Diametro uscita fumi	mm	150	180	180
Peso	Kg	380	470	555
Pressione di esercizio	bar	1,2	1,2	1,2
Portata termica del focolare massima	KW	26,53	34,68	45,96
Portata termica nominale (Pn)	KW	24,08	31,30	41,14
Rendimento	%	90,78	90,24	89,51
CO alla portata termica nominale (al 13% di O2)	g/Nm3	0,120	0,087	0,058
NOx alla portata termica nominale (al 13 % di O2)	mg/Nm3	122	132	145
Polveri alla Pn (al 13 % di O2)	mg/Nm3	13,5	6,6	11,4
Temperatura media nei fumi alla Pn	°C	140	140	140
Contenuto di acqua	l	95	115	135
Requisiti minimi di tiraggio	Pa	20	20	20
Mandata impianto	"	1" 1/4	1" 1/2	1" 1/2
Ritorno impianto	"	1" 1/4	1" 1/2	1" 1/2
Riempimento impianto	"	1/2 "	1/2	1/2
Assorbimento elettrico medio	W	122	122	182
Tensione nominale	V	230	230	230
Frequenza nominale	Hz	50	50	50
Fusibile (5x20)		6,3 A	6,3 A	6,3 A
Altezza	mm	1.390	1.490	1.490
Larghezza	mm	550	650	650
Profondità	mm	1.200	1.200	1.380

LPA CTCA CALDAIA FUNZIONANTE A LEGNA / PELLET



Legenda

- | | |
|--|-----------------------|
| 1. zona magazzino legna-gassificazione | 5. zona combustione |
| 2. griglia bruciatore | 6. zona di scambio |
| 3. ingresso aria primaria | 7. elettroventilatore |
| 4. bruciatore a pellet | 8. by-pass |



LA TECNOLOGIA LPA DUO MATIC

L'esperienza ventennale di Arca nel settore delle caldaie a legna a gassificazione si coniuga con l'esperienza decennale accumulata nel settore delle caldaie a pellet.

Il progetto LPA Duo Matic raccoglie la più avanzata tecnologia di Arca nella combustione di tronchetti di legna e nella combustione di pellet.

LPA Duo Matic è costituita da una caldaia a gassificazione di legna, dotata di bruciatore a pellet frutto del **brevetto Arca**, utilizzato sui modelli Granola.

Terminata la combustione della legna il controllo elettronico provvede alla partenza automatica del bruciatore a pellet.

In caso di ricarica di legna il bruciatore si spegne automaticamente e ripristina la precedenza alla combustione della legna fino ad esaurimento della stessa.

Le funzioni della caldaia sono tutte controllate dal quadro elettronico digitale dotato di microprocessore ad elevata capacità funzionale e prevede i funzionamenti:

- **Automatico** (a fine legna parte il pellet)
- **solo Legna** (a fine carica attende che l'utente ricarichi)
- **solo Pellet** (funziona sempre a pellet).

Il contenitore del pellet è affiancato alla caldaia al fine di contenere gli ingombri ed è disponibile in tre versioni con capienza da 190 a 400 Kg circa.

UN GENERATORE MODULANTE

La grande differenza tra la caldaia LPA Duo Matic e le altre tecnologie presenti sul mercato è data dallo scambiatore posteriore maggiorato a secco.

Questo consente all'elettronica della caldaia di modulare la potenza erogata **senza il rischio di formare condense o catrame nel condotto di scambio**, che costituisce invece il problema più diffuso per le caldaie con scambiatore a tubi fumo. Ne consegue una capacità di funzionamento del prodotto anche senza puffer, o con l'installazione di un puffer di volume ridotto.

Il calcolo suggerito è pari a 15-20 lt/kW considerando non la potenza massima del generatore bensì la potenza di modulazione che nel funzionamento a legna è pari al 50% circa e nel funzionamento a pellet è circa il 20%.

Per tale ragione ad una caldaia da 31 kW nominali è possibile applicare un accumulo da 300 - 500 lt garantendo comunque il massimo comfort di funzionamento. Il puffer è quindi consigliato ma non obbligatorio ai fini del buon funzionamento e della garanzia del prodotto.

In relazione alle pratiche Conto Termico 2.0, verificare con un professionista termotecnico il volume minimo richiesto per il puffer attenendosi alle ultime disposizioni del GSE.

LPA DUO MATIC

Il funzionamento avviene in modo alternativo legna o pellet richiamando il programma desiderato dall'utente sul display del quadro elettronico, con l'opzione di **far partire automaticamente il pellet a fine carica di legna**.

Con la soluzione tecnica adottata nel calcolo termo tecnico non si sommano le potenze legna/pellet in quanto il funzionamento è alternato e mai contemporaneo.

La caldaia LPA Duo Matic offre rendimenti elevatissimi grazie allo scambiatore maggiorato posto sul retro del corpo caldaia.

Nel funzionamento a legna si consegue un risultato superiore al 90%.

Nel funzionamento a pellet si raggiunge il 92%.

La particolare geometria dello scambiatore definita "a secco" garantisce la pulizia del condotto di scambio senza il posizionamento di inutili turbolatori ad azionamento manuale come accade sui prodotti più diffusi sul mercato.

La tecnologia dello scambiatore a secco anziché a tubi fumo, consente una modulazione della potenza della caldaia nel funzionamento a legna fino al 50% e nel funzionamento a pellet fino al 20%.

VERSIONI

Il modello si definisce aggiungendo le opzioni richieste alla versione base che è costituita dalla LPA, che prevede un focolare in acciaio di spessore 8 mm e dispone di serie di un quadro comandi digitale.

Inox, con focolare in acciaio inox spessore 5 mm (suggerito se si usa legna non ben essicata o con elevato potere corrosivo). Vedi sito www.arcacaldaie.com o www.youtube.it digitando "Il fenomeno della corrosione nelle caldaie a gassificazione".

SA, con scambiatore in rame immerso per l'eventuale sanitario istantaneo o per realizzare un circuito di riscaldamento secondario a vaso chiuso mantenendo la caldaia a vaso aperto.

COMBUSTIONE CONTROLLATA IN ASPIRAZIONE

Ciò che differenzia il modello Duo Matic dalle tradizionali caldaie a pellet, è la **tecnologia in aspirazione** utilizzata.

Il focolare, il condotto di alimentazione e tutto il percorso fumi sono infatti in depressione in quanto il ventilatore posto sullo scarico opera in aspirazione.

Ovviamente è garantito un funzionamento in sicurezza in quanto in caso di tenute imperfette sulle guarnizioni, si avrà una aspirazione di aria dall'ambiente e mai una fuoriuscita di fiamma.

ACCENSIONE E FUNZIONAMENTO A BASSO CONSUMO

L'accensione del pellet avviene in automatico, con un flusso d'aria a temperatura superiore a 650 °C.

L'accenditore costruito in una lega speciale di acciaio resistente ad alta temperatura, assorbe una potenza elettrica limitata a circa 300 W per pochi minuti.

L'attenzione ai consumi, l'affidabilità del prodotto e la sicurezza intrinseca fanno di ARCA il leader italiano nel settore.

ALIMENTAZIONE AUTOMATICA - MODULAZIONE E FUNZIONE MANTENIMENTO

L'elettronica di gestione e controllo consente di modulare il dosaggio di combustibile alle reali necessità degli ambienti da riscaldare. I tempi di alimentazione e sosta, in funzione del combustibile utilizzato, sono tra i numerosi parametri regolabili dal quadro di comando.

La funzione di mantenimento minimizza i cicli di accensione e spegnimento.

SICUREZZA

La caldaia è dotata di scambiatore di sicurezza direttamente immerso nell'acqua di caldaia che raffredda il generatore in caso di eccesso di temperature (98/100 °C), impiegando acqua fredda proveniente dall'impianto idrico.

La valvola di scarico termico viene fornita su richiesta.

BREVETTI

Progettata specificamente per l'utilizzo in automatico di tutte le funzioni di caldaia, le soluzioni tecnologiche adottate per l'accensione e la funzionalità della combustione, trovano la loro massima espressione nel brevetto europeo (MN2002A000037).

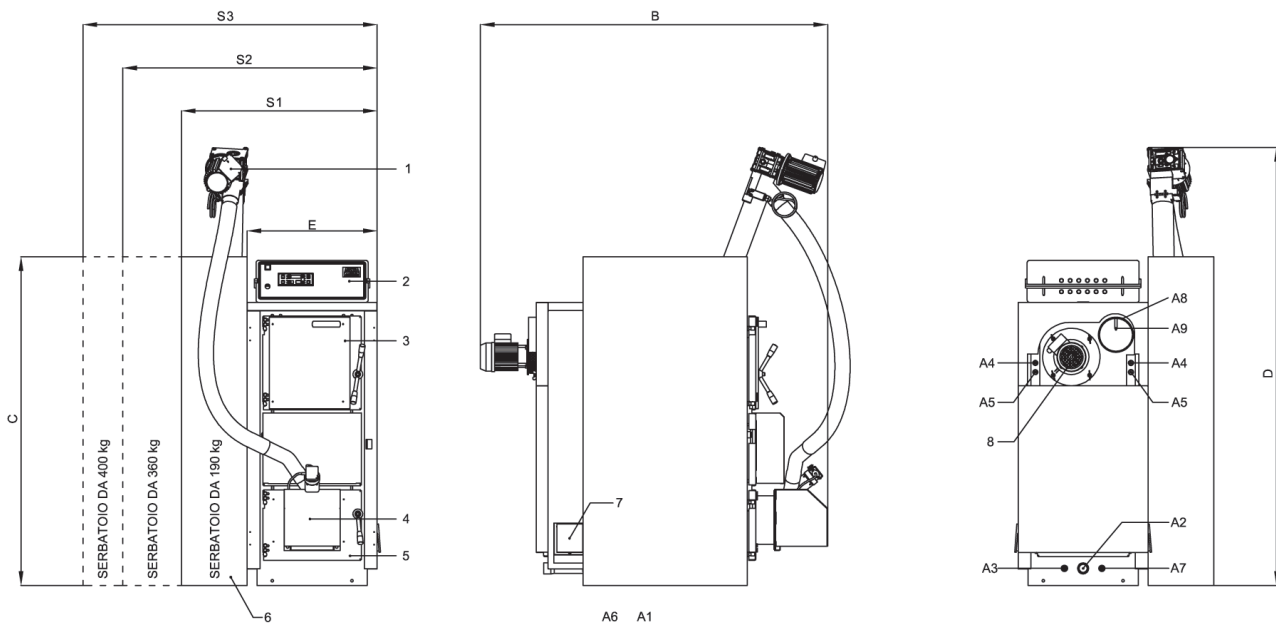
CONSULENZA TECNICA

Lo Staff tecnico della "Divisione Sistemi & Servizi" è a disposizione di progettisti termotecnici ed installatori, per qualsiasi informazione ed eventuale preventivazione gratuita di impianti complessi che comprendono oltre alla caldaia a combustibile solido, l'integrazione con pannelli solari, impianti a pavimento, gruppi di miscelazione, radiatori in acciaio e caldaie a gas.

Il vantaggio di avere un unico interlocutore nella consulenza e nella fornitura del materiale tutela l'utente nel corretto funzionamento del sistema di riscaldamento realizzato.

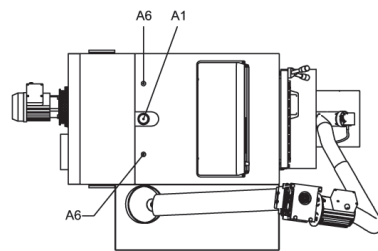
Inoltre un unico riferimento di zona per l'assistenza tecnica post-vendita garantisce la corretta messa in funzione complessiva di tutti gli elementi dell'impianto e l'assistenza durante e dopo il periodo di garanzia. In sostanza, con un solo intervento si realizza la manutenzione periodica di tutto l'impianto.

LPA DUO MATIC - CARATTERISTICHE TECNICHE E DIMENSIONI



Legenda

- 1 Coclea alimentazione pellet
- 2 Quadro elettronico
- 3 Porta superiore
- 4 Bruciatore a pellet
- 5 Porta inferiore
- 6 Serbatoio pellet
- 7 Portina antiscoppio
- 8 Ventilatore fumi
- A1 Mandata impianto
- A2 Ritorno impianto
- A3 Scarico caldaia
- A4 Attacchi scambiatore di sicurezza



- A5 Attacchi scambiatore acqua sanitaria (solo ver. SA)
- A6 Attacchi pozzetti sonde caldaia (S4)
- A7 Attacchi pozzetti sonde caldaia (S5)
- A8 Attacco camino

- A9 Attacco camino
- A1 Mandata impianto
- A2 Ritorno impianto
- A3 Scarico caldaia
- A4 Attacchi scambiatore di sicurezza
- A5 Attacchi scambiatore acqua sanitaria (solo ver. SA)
- A6 Attacchi pozzetti sonde caldaia (S4)
- A7 Attacchi pozzetti sonde caldaia (S5)
- A8 Attacco camino
- A9 Attacco camino

DIMENSIONI	S1	S2	S3	B	C	D	E	A1A2	A3	A4	A5	A6 A7	A8
	mm	mm	mm	mm	mm	mm	mm	mm	mm	mm	mm	mm	mm
LPA 21 CTCA* LPA29R/SA	830	1.080	1.250	1.380	1.500	1.800	550	1 1/4"	1/2"	1/2"	1/2"	1/2"	150
LPA45R/SA (DEP. 34)	930	1.180	1.350	1.380	1.500	1.800	650	1 1/2"	1/2"	1/2"	1/2"	1/2"	180
LPA 31 CTCA* LPA56R/SA	930	1.180	1.350	1.560	1.500	1.800	650	1 1/2"	1/2"	1/2"	1/2"	1/2"	180
LPA70R/SA	1.040	1.290	1.460	1.720	1.500	1.800	760	2"	1/2"	3/4"	1/2"	1/2"	200
LPA90R/SA	1.040	1.290	1.460	1.970	1.500	1.800	760	2"	1/2"	3/4"	1/2"	1/2"	200
LPA120R/SA	1.040	1.290	1.460	1.970	1.500	1.800	760	2"	1/2"	3/4"	1/2"	1/2"	200

CARATTERISTICHE TECNICHE	Unità di misura	LPA 21 CTCA* LPA29R/SA	LPA45R/SA (dep. 34)	LPA 31 CTCA* LPA56R/SA	LPA70R/SA	LPA90R/SA	LPA120R/SA
Potenza utile minima	kW	10	22	30	44	60	81
Potenza utile massima	kW	30	45	56	70	90	115
Potenza al focolare massima	kW	33	54	67	82	110	140
Peso caldaia	kg	395	470	570	700	935	990
Capacità caldaia	litri	95	115	135	170	215	240
Perdite di carico lato acqua	mbar	10	8	10	5	10	12
Perdite di carico lato fumi	mbar	0,01	0,02	0,04	0,03	0,05	0,05
Pressione max di esercizio	bar	4	4	4	4	4	4
Volume camera comb.	litri	95	135	185	230	320	320
Apertura vano di carico	mm	290x330	340x430	340x430	340x520	340x520	340x520
Lg. max tronchi legna	cm	51	51	71	71	102	102

* Modelli che godono dell'incentivo Conto Termico 2.0

Modelli: 29 - 45 - 56 - 70 - 90 indicano le potenze massime in kW

R versione solo riscaldamento

SA versione con scambiatore sanitario o per circuito secondario di riscaldamento

I focolare acciaio inox (5 mm)

LA Lunga Autonomia

GRANOLA CTCA AUTOMATICA

È una caldaia in acciaio funzionante a pellet di legno naturale, con controllo e gestione elettronica digitale delle funzioni automatiche di accensione, alimentazione e regolazione impianto.

È possibile l'utilizzo di alcuni combustibili granulari, quali nocciolino di oliva, gusci di nocciola o altro previo verifica del nostro servizio preventivato.

CONFIGURAZIONE DEL PRODOTTO

La Granola 21 e 31 vengono prodotte con contenitore del pellet sovrapposto alla caldaia e verniciato arancione come la mantellatura della caldaia, oppure con contenitore del pellet affiancato (versione RO).

L'ELETTRONICA DIGITALE MULTIFUNZIONE

Oltre ai numerosi controlli per la sicurezza e la gestione di tutte le funzioni di caldaia, l'elettronica è in grado di gestire tutto l'impianto, compreso un accumulo inerziale (puffer), un bollitore per il sanitario, e un'altra fonte di generazione rinnovabile quale ad esempio un pannello solare.

Il tutto con la semplicità di regolazione di alcuni parametri.

COMBUSTIONE CONTROLLATA IN ASPIRAZIONE

Ciò che differenzia Granola automatica dalle tradizionali caldaie a pellet, è la tecnologia in aspirazione utilizzata.

Il focolare, il condotto di alimentazione e tutto il percorso fumi sono infatti in depressione in quanto il ventilatore posto sullo scarico opera in aspirazione.

Ovviamente è garantito un funzionamento in sicurezza in quanto in caso di accidentale mancanza sulle tenute o sulle guarnizioni, si avrà una aspirazione di aria dall'ambiente e mai una fuoriuscita di fiamma e di fumo dalla caldaia.

L'ORIGINE TECNOLOGICA DELLE SOLUZIONI ADOTTATE

Le delicate problematiche in materia di inerzie termiche, controllo della combustione, modulazione della fiamma, differenza di potere calorico tra i vari tipi di combustibile ecc., hanno richiesto l'applicazione di importanti accorgimenti costruttivi finalizzati all'ottenimento di rendimenti elevati (classe 5 EN 303.5-2012) emissioni ridotte, accompagnate da una importante accessibilità alla caldaia per le manutenzioni periodiche.



CONFORMITÀ EN 303.5-2012 CLASSE 5 - RENDIMENTI > 91%

La Granola automatica è conforme alla EN 303.5-2012 con classe di prestazione 5. Dispone di certificazione ambientale 4 stelle

ALIMENTAZIONE AUTOMATICA MODULAZIONE FUNZIONE MANTENIMENTO

L'elettronica di gestione e controllo consente di modulare il dosaggio di combustibile alle reali necessità degli ambienti da riscaldare. I tempi di alimentazione e sosta, in funzione del combustibile utilizzato, sono tra i numerosi parametri regolabili dal quadro di comando. La funzione di mantenimento minimizza i cicli di accensione e spegnimento.

CONTROLLO TEMPERATURA FUMI

Una sonda collocata sull'uscita fumi, permette di monitorare la temperatura dei fumi allo scarico.

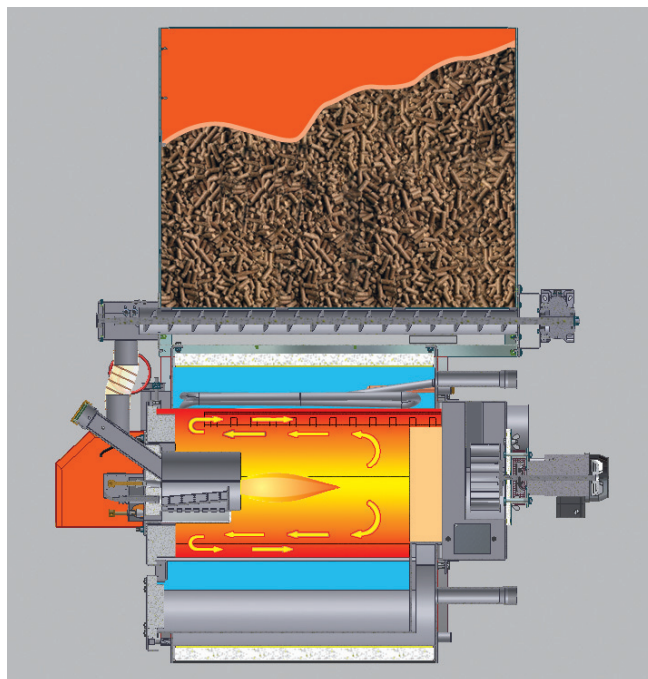
Si ottimizzano con tale informazione le temperature di lavoro del motore aspirante e della canna fumaria mantenendo elevati i rendimenti ciclici.

MAGAZZINO PELLET SOVRADIMENSIONATO

Il magazzino del pellet è posizionato sopra la caldaia. La capienza risulta in tal modo maggiorata rispetto a una caldaia con magazzino posteriore, e garantisce una autonomia fino a 30 giorni (in funzione della temperatura esterna e al fabbisogno termico dell'edificio). Per la 31 Kw sono ben 379 litri e per la 21 Kw sono ben 267 litri. In condizioni normali il carico di pellet avviene 6-7 volte l'anno



Magazzino pellet Granola



ACCENSIONE A BASSO ASSORBIMENTO FUNZIONAMENTO A BASSO CONSUMO

L'accensione avviene in automatico, con un flusso d'aria a temperatura superiore a 650 °C.

L'accenditore costruito in una lega speciale di acciaio resistente ad alta temperatura, assorbe una potenza elettrica limitata a circa 300W per pochi minuti. Una volta accesa, la caldaia presenta consumi elettrici limitati a poche decine di Watt, grazie alla coclea orizzontale.

IL BREVETTO EUROPEO

Progettata specificatamente per l'utilizzo in automatico di tutte le funzioni di caldaia, le soluzioni tecnologiche adottate per l'accensione e la funzionalità della combustione, trovano la loro massima espressione nel brevetto europeo (MN2002A000037) depositato in data 23.12.2002.

GESTIONE IN REMOTO WIFI DELLA CALDAIA

È possibile la programmazione da remoto della caldaia, via web tramite una app disponibile per Apple e Android, con modulo cod. KITWIFI01.



ISOLAMENTO

L'isolamento è costituito da un materassino di lana di roccia dello spessore di 80 mm posto tra il corpo caldaia e la mantelatura in acciaio.

COMPONENTISTICA PROFESSIONAL PER I MODELLI GRANOLA

La componentistica usata per la caldaia Arca Granola, è di tipo "professional".

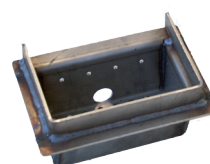
Il raffronto rispetto ai componenti di primo prezzo o da hobbistica, derivati dalle stufe, in uso oggi sul mercato per le caldaie

a pellet di piccola potenza è evidente nelle figure sotto. Ecco le caratteristiche di alcuni componenti significativi riportati con le dimensioni proporzionate:

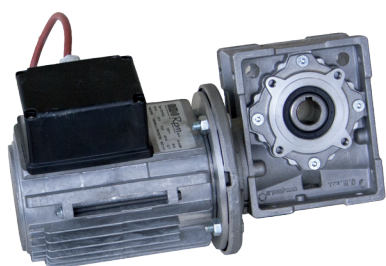
COMPONENTI CALDAIA GRANOLA



BRUCIATORE



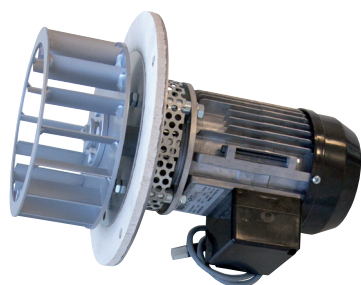
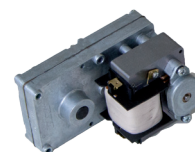
COMPONENTI STUFE IDRO A PELLETT



MOTORIDUTTORE

184 W

28 W



ESTRATTORE FUMI

120 W

32 W

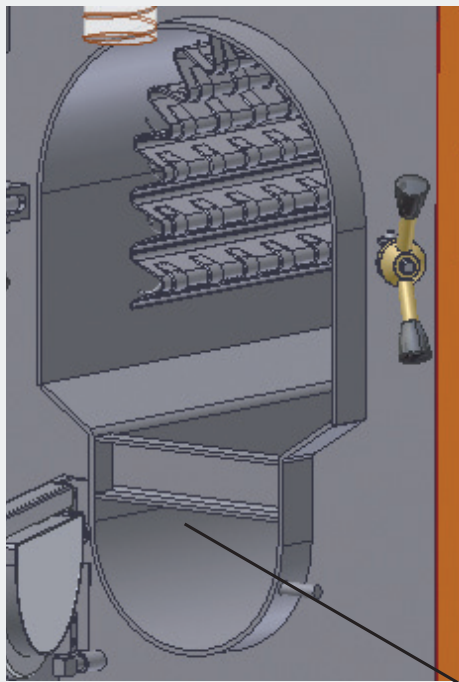


Pertanto la scelta della **caldaia** è suggerita se l'uso è continuativo, se si dispone di locale tecnico, se il locale da riscaldare ha una dimensione superiore ai 70 mq e sono richieste più ore al giorno di riscaldamento.

Una **stufa** a pellet idro o una caldaia a pellet con componentistica da stufa è suggerita se l'utilizzo è saltuario, se il locale da riscaldare è molto piccolo o se non si dispone di locale tecnico dove posizionare la caldaia tenendo conto che il serbatoio pellet della caldaia garantisce un'autonomia 10 volte superiore a quella della stufa.

MANUTENZIONE SISTEMA AUTOPULENTE

La manutenzione ordinaria si limita allo svuotamento del cassetto. La pulizia della griglia del boccaglio del bruciatore, utilizzando pellet di legno naturale avviene in modo automatico, limitando gli interventi manuali a cadenza mensile.



Vano cenere

FOCOLARE SECCO ANTICONDENSA

Coniugando oltre quindici anni di esperienze maturate nella combustione delle caldaie a tronchetti di legna, anche la zona di combustione della Granola utilizza un sistema di scambio a secco ampiamente collaudato e funzionale. Con la soluzione adottata si minimizza il residuo solido sulle superfici e si agevolano le operazioni

di pulizia. La funzione anticondensa è assicurata dal contenimento della fiamma in una zona secca impedendole di lambire le superfici bagnate in modo diretto. Si previene in questo modo la formazione di catrame sia durante il funzionamento che nelle fasi transitorie, (quali accensioni e spegnimenti, durante le quali la temperatura risulta limitata), tipica delle caldaie a tubi fumi e focolare bagnato.

VANO CENERE CON 1 MESE DI AUTONOMIA

Il vano cenere ha una lunghezza pari al focolare di combustione. La sua capienza è ai vertici della categoria. Se viene utilizzato pellet Din PLUS A1 l'intervallo tra una pulizia e l'altra può raggiungere i 30-40 giorni ed essere eseguita 5-6 volte a stagione. Un sistema di asportazione cenere automatica è possibile ma non necessario data la voluminosa dimensione del vano cenere primario.

ACCUMULO INERZIALE

La Granola automatica può funzionare con qualunque tipologia di impianto. E' suggerito l'uso dell'accumulo inerziale (puffer o puffer combi da 9 lt/Kw) soprattutto per impianti a basso contenuto d'acqua. Il calcolo del volume del puffer può essere fatto sulla potenza minima di modulazione e non sulla potenza nominale, in quanto la caldaia è modulante (5 a 1). In tal modo il volume accumulato e le relative dispersioni termiche, sono ridotte dell'80%. **In relazione alle pratiche Conto Termico, attenersi alle ultime disposizioni del GSE.**

IMPIANTI COMPLESSI ACCOPPIAMENTI

Se, sullo stesso impianto oltre alla caldaia a legna o pellet, è prevista l'installazione di una caldaia murale a gas o di una caldaia in acciaio, un pannello solare o un impianto a pavimento, utilizzando i prodotti del catalogo Arca è assicurato il dialogo e la compatibilità tra i singoli componenti.

Il SAT (servizio di assistenza tecnica autorizzata) Arca è in grado di assicurare la manutenzione programmata a tutto l'impianto e ai relativi componenti in un unico intervento con maggiore efficienza e significativi risparmi per l'utente finale durante tutta l'attività dei prodotti installati.

Per conoscere tutti i prodotti del catalogo Arca vai al sito: www.arcacaldaie.com

CANNA FUMARIA

E' fortemente consigliato l'utilizzo di una canna fumaria conforme alle normative vigenti, e in particolare alla EN 1806, le quali prevedono una resistenza ad una temperatura fino a 1000°C. L'utente è responsabile per danni causati dall'utilizzo di canne fumarie non idonee.

Nel dimensionamento della canna fumaria è necessario prevedere una depressione di 3 mm alla base, per il buon funzionamento del generatore.

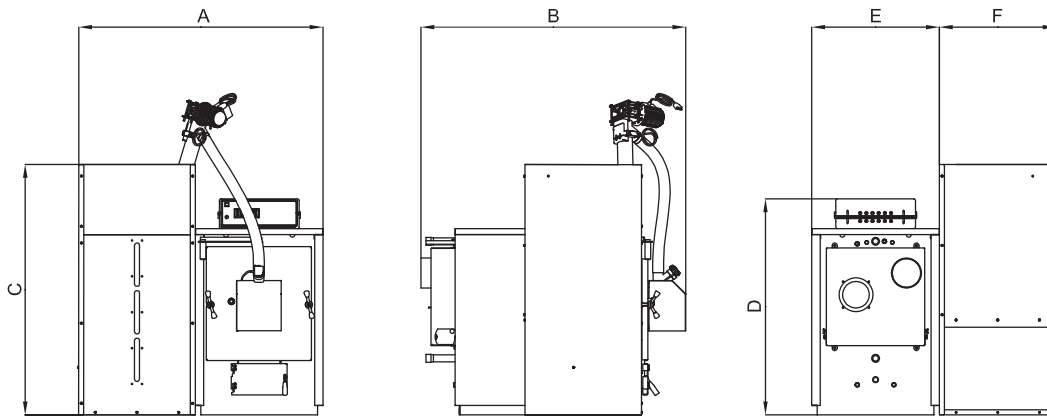
GARANZIA - PRIMA ACCENSIONE - MESSA A PUNTO

La garanzia sul prodotto è pari a 3 anni sul corpo caldaia, 2 anni sulle parti elettriche, 1 anno sui refrattari e materiali di consumo. La garanzia è subordinata alla corretta esecuzione della prima accensione da parte del servizio di assistenza tecnica autorizzato ARCA e all'invio della cartolina di garanzia. La prima accensione è gratuita salvo quanto previsto nelle condizioni generali di garanzia. L'eventuale settaggio successivo dei parametri è a carico degli utenti.

La garanzia è esclusa per tutti i fenomeni di corrosione, comprese correnti galvaniche.

La garanzia è condizionata dalla presenza della pompa di ricircolo.

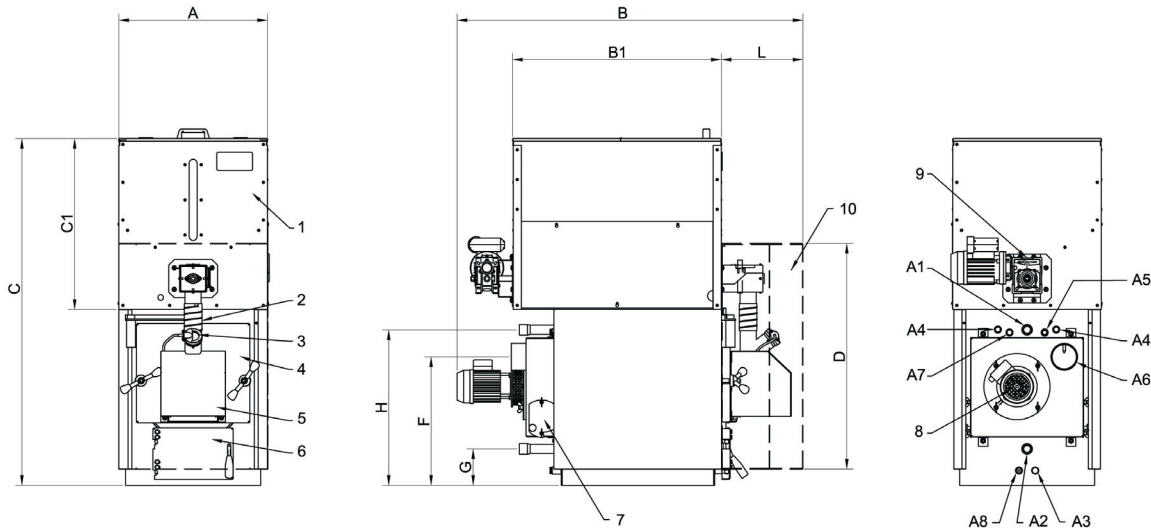
GRA 21-31: CARATTERISTICHE TECNICHE E DIMENSIONI



DIMENSIONI CON CASSONE AFFIANCATO

MODELLO	A	B	C	D	E	F
	mm	mm	mm	mm	mm	mm
GRA31CTCA	1.390	1550	1.500	1.140	690	700

Canna fumaria \varnothing 150 mm



DIMENSIONI CON CASSONE SUPERIORE

MODELLO	A	B	B1	C	D	C1	L	H	F	G	A1	A2	A3	A4	A5	A6	A7	A8	Peso
	mm	mm	mm	mm	mm	mm	mm	mm	mm	mm	\varnothing	\varnothing	\varnothing	\varnothing	\varnothing	\varnothing	\varnothing	\varnothing	kg
GRA21CTCA	620	1432	900	1420	954	650	302	715	560	170	1" 1/4	1/2"	1/2"	1/2"	138	1/2"	1/2"	1/2"	280
GRA31CTCA	690	1570	1100	1680	1156	730	305	880	763	192	1" 1/4	1/2"	1/2"	1/2"	150	1/2"	1/2"	1/2"	370

Descrizione	Unità di misura	Granola 21 CTCA	Granola 31 CTCA
Classe secondo al EN 303-5:2012	----		5
Diametro uscita fumi	mm		150
Pressione di esercizio	bar		1,2
Portata termica del focolare massima	KW		32,79
Portata termica nominale (Pn)	KW		30,27
Rendimento η	%		92,31
CO alla portata termica nominale (al 13% di O2)	g/Nm3		0,027
NOx alla portata termica nominale (al 13 % di O2)	mg/Nm3		109,8

Descrizione	Unità di misura	Granola 21 CTCA	Granola 31 CTCA
Polveri alla Pn (al 13% di O2)	mg/Nm3		14,5
Temperatura media nei fumi alla Pn	°C		140
Contenuto di acqua	l		117
Requisiti minimi di tiraggio	Pa		20
Mandata impianto	"		1" 1/4
Ritorno impianto	"		1" 1/4
Riempimento impianto	"		1/2"
Assorbimento elettrico medio	W		122
Tensione nominale	V		230
Frequenza nominale	Hz		50
Fusibile (5x20)			6,3 A

INFORMAZIONI GENERALI

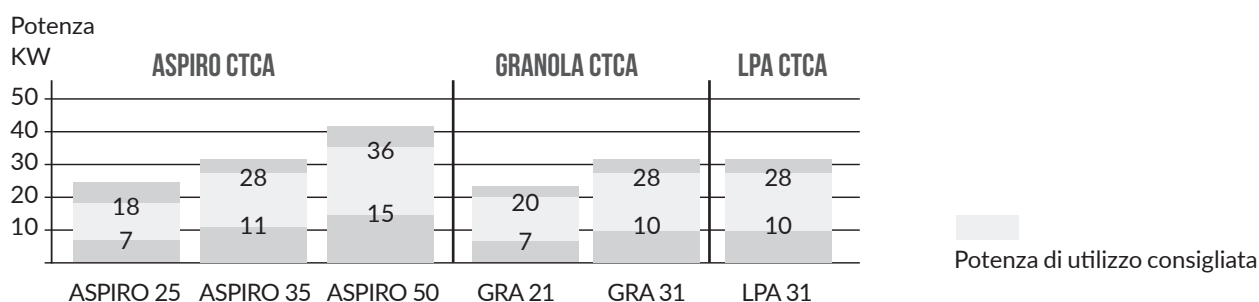
VALORE TOTALE DELL'INCENTIVO CONTO TERMICO

Caldaia	ZONA A	ZONA B	ZONA C	ZONA D	ZONA E	ZONA F
ASPIRO 25 CTCA (POTENZA NOM. 24,08 kW)-(Ce=1,5)	1.950,48 €	2.763,18 €	3.575,88 €	4.551,12 €	5.526,36 €	5.851,44 €
ASPIRO 35 CTCA (POTENZA NOM. 31,30 kW)-(Ce=1,5)	2.535,30 €	3.591,68 €	4.648,05 €	5.915,70 €	7.183,35 €	7.605,90 €
ASPIRO 50 CTCA (POTENZA NOM. 41,14 kW)-(Ce=1,5)	3.702,60 €	5.245,35 €	6.788,10 €	8.639,40 €	10.490,70 €	11.107,80 €
CALDAIA GRANOLA 21 CTCA (POTENZA NOM. 41,14 kW)-(Ce=1,5)	IN CORSO DI CERTIFICAZIONE					
CALDAIA GRANOLA 31 CTCA (POTENZA NOM. 30,27 kW)-(Ce=1,2)	1.961,50 €	2.778,79 €	3.596,08 €	4.576,82 €	5.557,57 €	5.884,49 €
CALDAIA LPA 31 CTCA (POTENZA NOM. 30,27 kW)-(Ce=1,2)	1.961,50 €	2.778,79 €	3.596,08 €	4.576,82 €	5.557,57 €	5.884,49 €



- Zona A
- Zona B
- Zona C
- Zona D
- Zona E
- Zona F

DIAGRAMMA DELLE POTENZE PER MODELLO



CANNA FUMARIA

E' fortemente consigliato l'utilizzo di una canna fumaria conforme alle normative vigenti, e in particolare alla EN 1806, le quali prevedono una resistenza ad una temperatura fino a 1000°C. L'utente è responsabile per danni causati dall'utilizzo di canne non idonee.

Nel dimensionamento della canna fumaria è necessario prevedere una depressione di 3 mm alla base, per il buon funzionamento del generatore.

LA SCELTA DEL MODELLO

Per ciascun tipo di caldaia sono previste una potenza minima, una potenza utile (corrispondente a legna con potere calorifico 3.5 kWh/Kg con umidità del 15%) e una potenza massima, quest'ultima indicata ai fini del dimensionamento degli organi di sicurezza: valvole, diametro del tubo di sicurezza, ecc.

La scelta dovrà essere avallata dal termotecnico dell'impianto o dall'installatore tenendo conto del potere calorifico e del tasso di umidità della legna.

A titolo esemplificativo, giova ricordare che una legna di pino con umidità al 25% consente alla caldaia l'erogazione di una potenza inferiore del 50% rispetto alla massima indicata. Visita il sito www.arcacaldaie.com per conoscere come può variare il rendimento della caldaia con le diverse tipologie di legna.

GARANZIA - 1° ACCENSIONE GRATUITA

La garanzia sul prodotto è pari a 3 anni sul corpo caldaia, (10 anni sul corpo caldaia per i modelli Inox), 2 anni sulle parti elettriche, 1 anno sui refrattari e materiali di consumo.

La garanzia è subordinata alla corretta esecuzione della prima accensione da parte del servizio di assistenza tecnica autorizzata ARCA e all'invio della cartolina di garanzia.

La prima accensione è gratuita salvo quanto previsto nelle condizioni generali di garanzia. L'eventuale settaggio successivo dei parametri è a carico degli utenti.

La garanzia è esclusa per tutti i fenomeni di corrosione, comprese correnti galvaniche. In assenza della pompa di ricircolo la garanzia decade.

**IL PRESENTE CATALOGO RIPORTA SOLTANTO UNA PARTE DEI
PRODOTTI A BIOMASSA DISPONIBILI.
LA GAMMA COMPLETA ED AGGIORNATA, COMPRENSIVA DI:**



STUFE A PELLETT ARIA E IDRO



**GENERATORI DI ARIA CALDA
A PELLETT FINO A 250 KW**



**CALDAIE COMBinate
LEGNO / PELLETT / GASOLIO**

WWW.ARCACALDAIE.COM
ALLA SEZIONE CALDAIE A BIOMASSA

ARCA
caldaie

ARCA srl

Via 1° Maggio, 16 - 46051 San Giorgio Bigarello (MN)

Tel. 0376/372206 r.a. - Fax 0376/374646

P. IVA 0158867 020 6

arca@arcacaldaie.com

CALDAIE MURALI A GAS
CALDAIE A LEGNA
CALDAIE A LEGNA-PELLET
AUTOMATICHE
GENERATORI ARIA CALDA
A PELLETT
STUFE A PELLETT
IMPIANTI SOLARI
RISCALDAMENTO A
PAVIMENTO
CONDIZIONATORI

Cat. ARCA Conto Termico Biomassa Rev. 0 settembre 2019

ARCA srl declina ogni responsabilità per le possibili inesattezze contenute, se dovute ad errori di trascrizione o di stampa. Si riserva altresì il diritto di apportare ai propri prodotti quelle modifiche che si riterranno necessarie o utili, senza pregiudicare le caratteristiche essenziali.